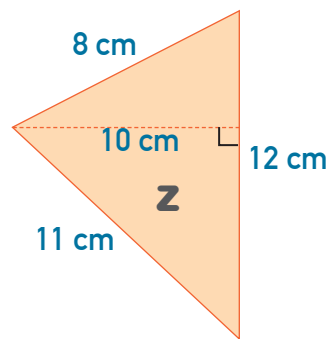
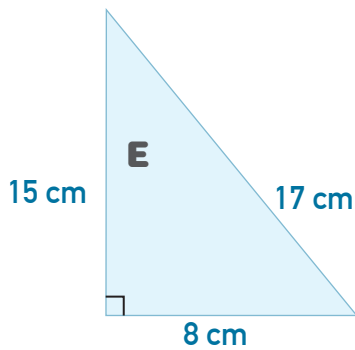
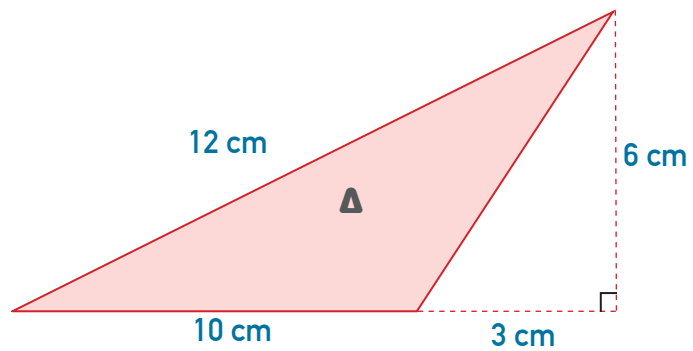
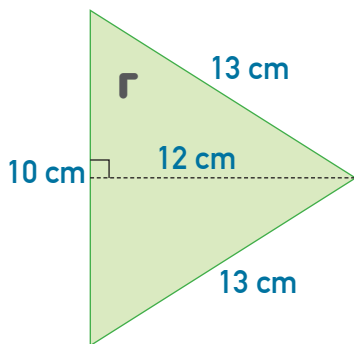
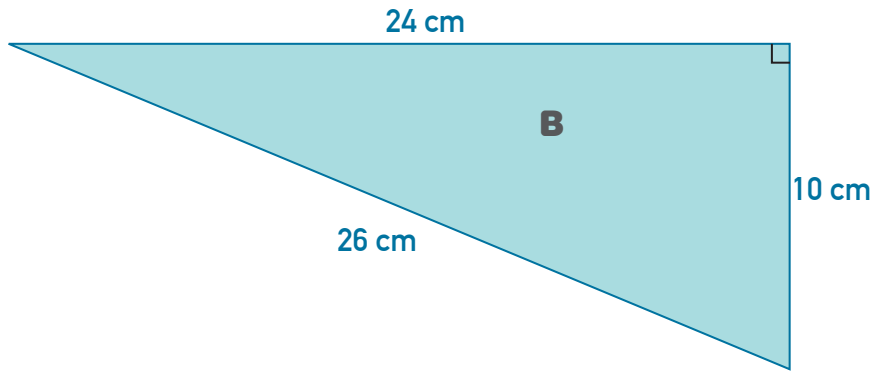
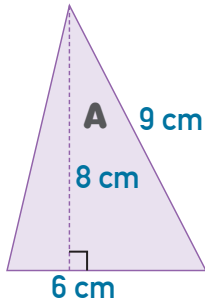


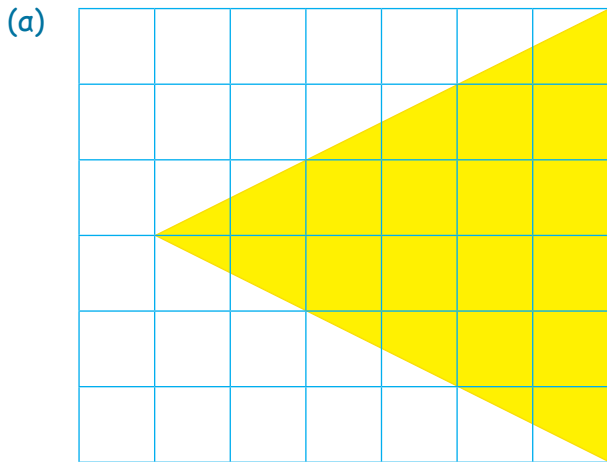
Δραστηριότητες

1. Να συμπληρώσεις τον πίνακα.

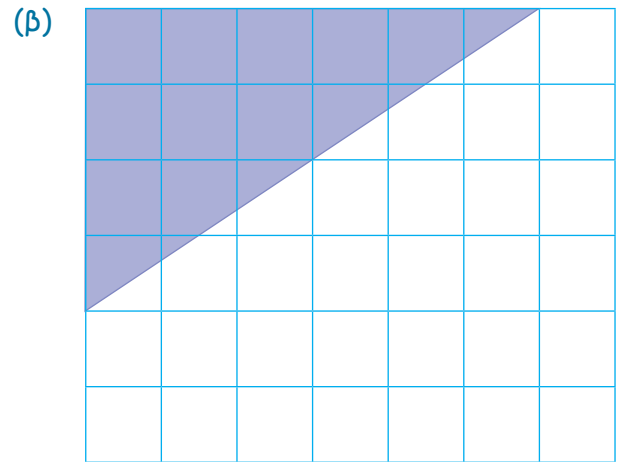


Σχήμα	Βάση (cm)	Ύψος (cm)	Εμβαδόν (cm ²)
A			
B			
Γ			
Δ			
E			
Z			

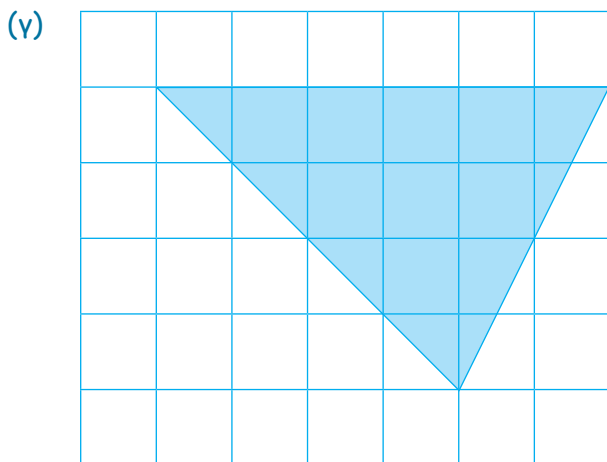
2. Να υπολογίσεις το εμβαδόν των πιο κάτω τριγώνων.



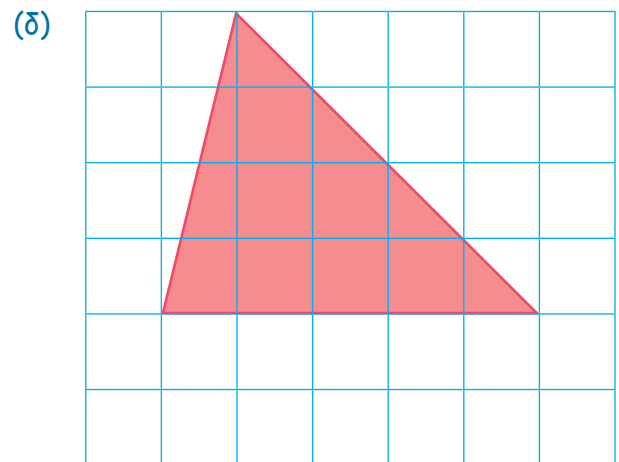
Βάση =
Ύψος =
Εμβαδόν =



Βάση =
Ύψος =
Εμβαδόν =

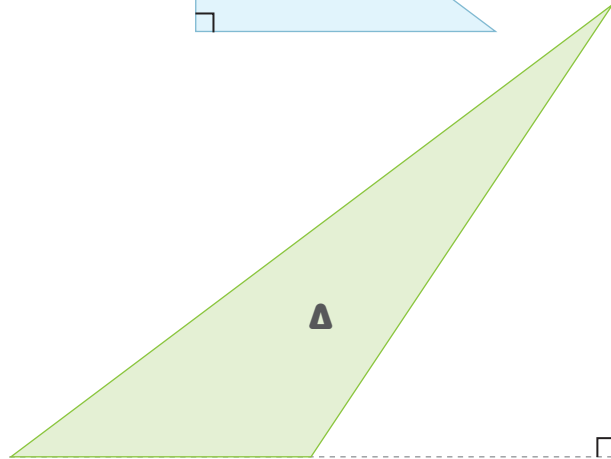
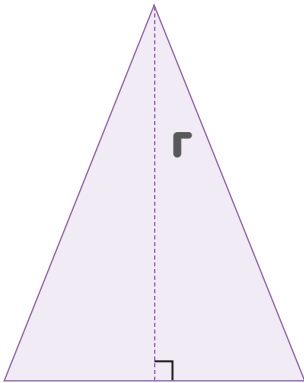
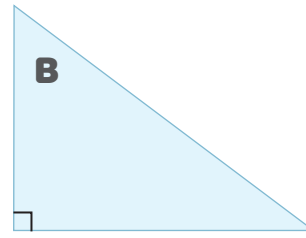
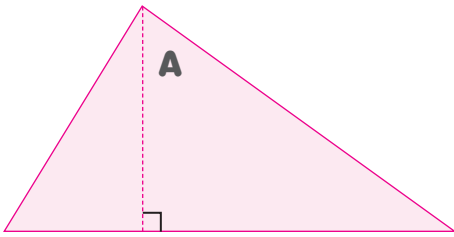


Βάση =
Ύψος =
Εμβαδόν =



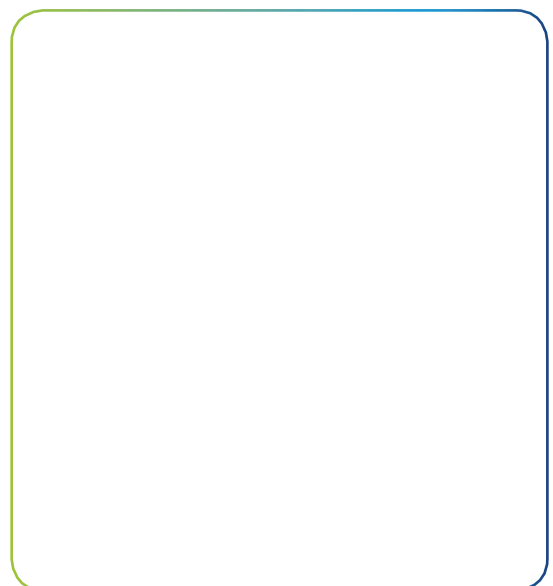
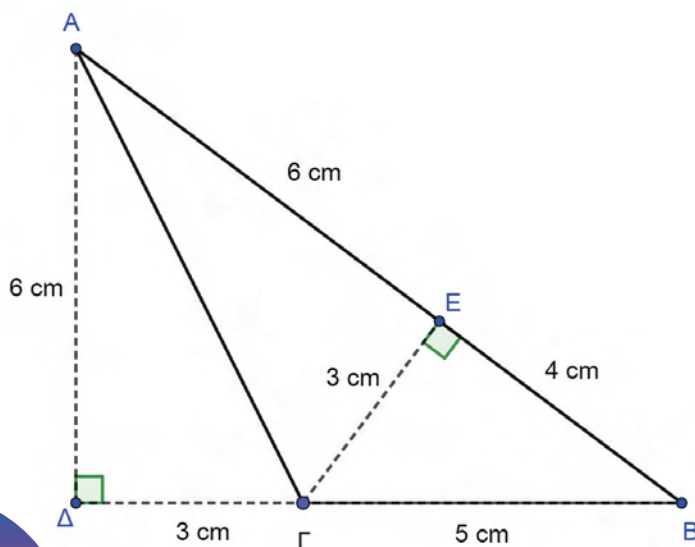
Βάση =
Ύψος =
Εμβαδόν =

3. Να μετρήσεις τη βάση και το ύψος κάθε τριγώνου. Στη συνέχεια, να συμπληρώσεις τον πίνακα.



Τρίγωνο	Βάση (cm)	Ύψος (cm)	Εμβαδόν (cm ²)
A			
B			
Γ			
Δ			

4. Να υπολογίσεις το εμβαδόν του τριγώνου ABΓ με δύο διαφορετικούς τρόπους. Να εξηγήσεις.



5. Να κατασκευάσεις δύο διαφορετικά τρίγωνα με εμβαδόν 24 cm^2 .

