

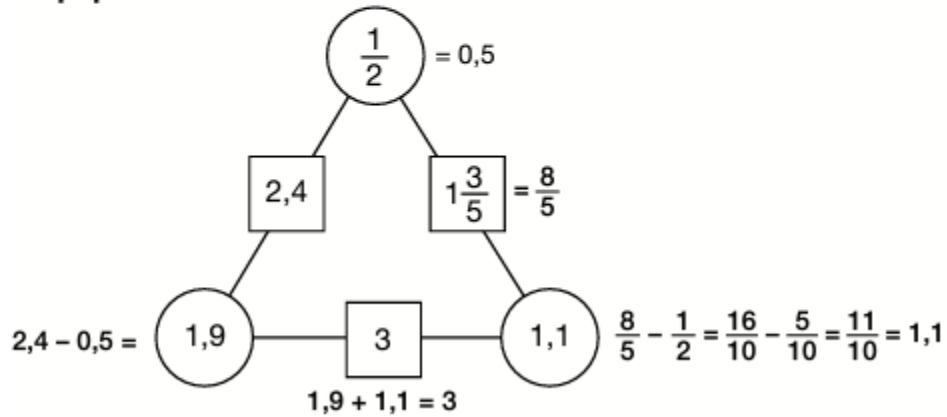
ΛΥΣΕΙΣ ΜΑΘΗΜΑΤΙΚΩΝ 08-04-2022

1η Άσκηση

ποσοστό %	κλασματικό αριθμό	δεκαδικό αριθμό	κλασματικό αριθμό
74%	$\frac{7}{10}$	$\frac{3}{5} = 3:5 = 0,6$	$\frac{6}{9} = \frac{6:3}{9:3} = \frac{2}{3}$

2η Άσκηση

α.

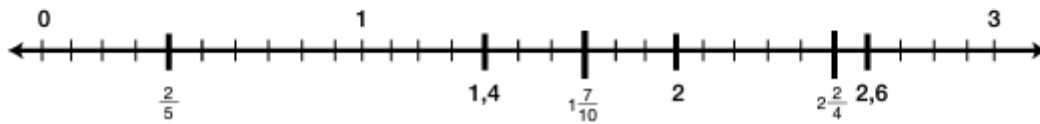


β. Ο αριθμός με τον οποίο συμπληρώσαμε το κενό τετράγωνο είναι το 3. Το

$$30\% \text{ του } 3 \text{ είναι } \frac{30}{100} \times 3 = \frac{90}{100} = 0,9.$$

3η Άσκηση

Τοποθετώντας τους αριθμούς στην αριθμογραμμή έχουμε:



4η Άσκηση

Μετατρέπουμε τους αριθμούς σε δεκαδικούς και έχουμε:

$$\beta. 1\frac{2}{4} = 1\frac{1}{2} = 1,5 \quad \sigma\tau. 1\frac{65}{100} = 1,65 \quad \zeta. 1\frac{8}{100} = 1,08 \quad \eta. 1\frac{7}{1.000} = 1,007$$

Στη συνέχεια γράφουμε τους δεκαδικούς αριθμούς από τον μικρότερο στον μεγαλύτερο: $1,007 < 1,065 < 1,07 < 1,08 < 1,5 < 1,570 < 1,65 < 1,70$.

Τέλος τοποθετούμε τους αριθμούς με την αρχική τους μορφή από τον μικρότερο στον μεγαλύτερο και έχουμε:

$$- \boxed{1\frac{7}{1.000}} - \boxed{1,065} - \boxed{1,07} - \boxed{1\frac{8}{100}} - \boxed{1\frac{2}{4}} - \boxed{1,570} - \boxed{1\frac{65}{100}} - \boxed{1,70} -$$