

ΒΙΒΛΙΟ ΚΕΦ. 42

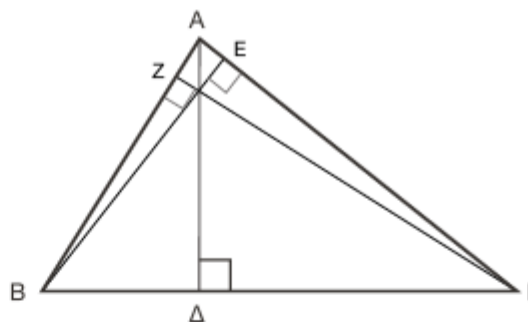
Διερεύνηση

1. Εκτιμούμε ότι, για να διανύσουν τα παιδιά τη μικρότερη απόσταση, πρέπει να ακολουθήσουν την οδό Ανατολής.

••• **Συζητάμε:** Αφού το Cine Paris απέχει από τα άκρα των οδών Ανατολής και Σμύρνης το ίδιο, πρέπει να διαπιστώσουμε ποια από τις δύο οδούς είναι συντομότερη. Παρατηρούμε ότι οι τρεις οδοί (Παναχαϊκού, Ανατολής και Σμύρνης) σχηματίζουν ένα ορθογώνιο τρίγωνο στο οποίο η Παναχαϊκού και η Ανατολής είναι οι δύο κάθετες πλευρές, ενώ η Σμύρνης είναι η πλευρά που βρίσκεται απέναντι από την ορθή γωνία.

Άρα μπορούμε με τη βοήθεια του γνώμονα να διαπιστώσουμε ότι η οδός Ανατολής, που είναι κάθετη στην οδό Παναχαϊκού, είναι συντομότερη από τη Σμύρνης. Επομένως επιλέγουμε την οδό Ανατολής.

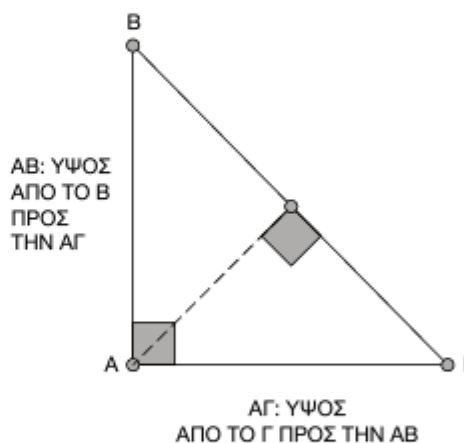
3. Σχεδιάζουμε τα ευθύγραμμα τμήματα BE και ΓZ, που αποτελούν τις αποστάσεις των κορυφών B και Γ του τριγώνου από τις απέναντι πλευρές. Παρατηρούμε ότι οι γωνίες $A\hat{\Delta}\Gamma$, $B\hat{E}\Gamma$, $\Gamma\hat{Z}B$ είναι ορθές.



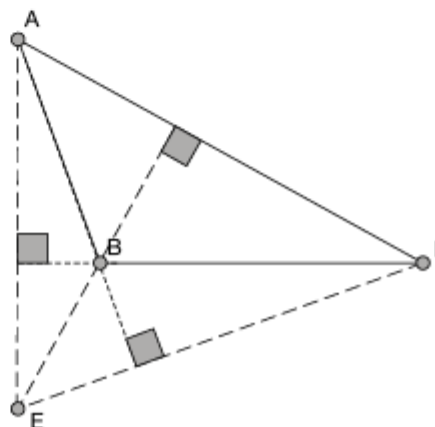
••• **Συζητάμε:** Επίσης παρατηρούμε ότι τα τρία ευθύγραμμα τμήματα διέρχονται από το ίδιο σημείο.

Αναστοχασμός

1. Το σημείο που συναντιούνται τα τρία ύψη ενός ορθογώνιου τριγώνου βρίσκεται στην κορυφή της ορθής γωνίας του τριγώνου. Στο διπλανό ορθογώνιο τρίγωνο τα τρία ύψη συναντιούνται στην κορυφή A.



2. Το σημείο που συναντιούνται τα τρία ύψη ενός αμβλυγώνιου τριγώνου βρίσκεται εξωτερικά του τριγώνου.



3. Οι δύο κάθετες πλευρές ενός ορθογώνιου τριγώνου αποτελούν τα ύψη του, που είναι πάντοτε σχεδιασμένα.