

ΑΠΑΝΤΗΣΕΙΣ

ΘΕΜΑ Α

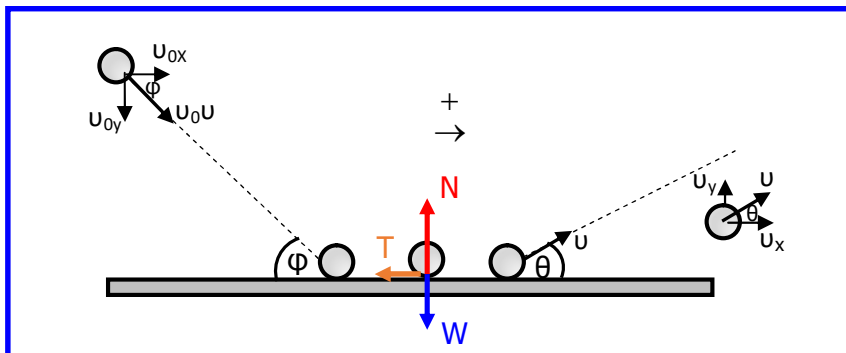
A₁-δ **A₂**-β **A₃**-γ **A₄**-γ **A₅**-α. Λάθος **β**. Σωστό **γ**. Λάθος **δ**. Σωστό
ε. Σωστό

ΘΕΜΑ Β

B₁.

α. i

β. Οι δυνάμεις που ασκούνται στη μπάλα κατά τη διάρκεια της κρούσης – ολίσθησής της είναι το βάρος W και η κάθετη αντίδραση N της επιφάνειας στην κατακόρυφη διεύθυνση yy' και η τριβή ολίσθησης στην οριζόντια διεύθυνση xx' . Εφαρμόζουμε τον 2^ο Νόμο στη διεύθυνση xx' :



$$\Sigma F_x = \frac{\Delta p_x}{\Delta t} \Rightarrow -T = \frac{m u \sin \hat{\theta} - m u_0 \sin \hat{\phi}}{\Delta t} \Rightarrow -\mu N \Delta t = m u \sin \hat{\theta} - m u_0 \sin \hat{\phi} \Rightarrow$$

$$\sin \hat{\theta} = \frac{m u_0 \sin \hat{\phi} - \mu N \Delta t}{m u} \quad (1)$$

Εφαρμόζουμε τον 2^ο Νόμο στη διεύθυνση yy' :

$$\Sigma F_y = \frac{\Delta p_y}{\Delta t} \Rightarrow N - mg = \frac{m u \eta \hat{\theta} - m u_0 \eta \hat{\phi}}{\Delta t} \Rightarrow \eta \hat{\theta} = \frac{(N - mg) \Delta t - m u_0 \eta \hat{\phi}}{m u} \quad (2)$$

Από τη διαίρεση των (2) και (1) : $\epsilon \phi \hat{\theta} = \frac{(N - mg) \Delta t - m u_0 \eta \hat{\phi}}{m u_0 \sin \hat{\phi} - \mu N \Delta t}$, επειδή $0 < \hat{\phi}, \hat{\theta} < \frac{\pi}{2}$ και $\mu_x > \mu_y$

από την τελευταία σχέση προκύπτει ότι: $\epsilon \phi \hat{\theta}_x > \epsilon \phi \hat{\theta}_y \Rightarrow \hat{\theta}_x > \hat{\theta}_y$.

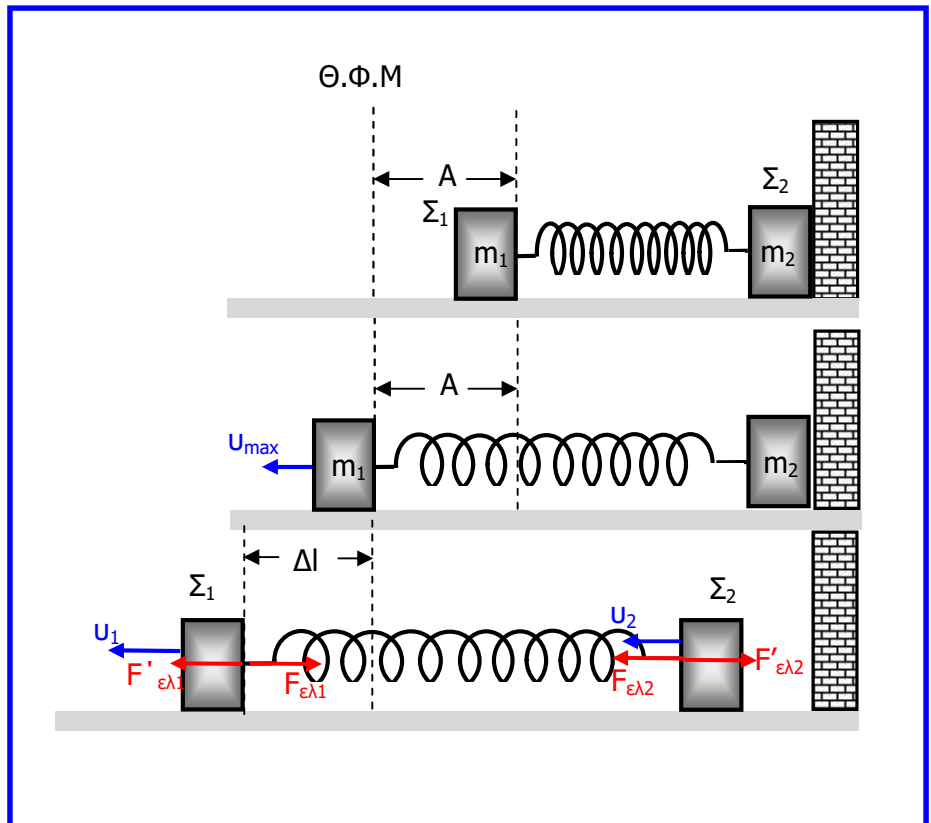
Σχόλιο 1

Πρόκειται για μια περίπτωση κρούσης στην οποία εφόσον υπάρχουν εξωτερικές δυνάμεις η ορμή δεν διατηρείται σε καμία από τις διευθύνσεις που αναλύθηκε το φαινόμενο. Έτσι αναιρείται η άποψη ότι σε κάθε κρούση η ορμή διατηρείται.

B₂.

α. iii

β. Όταν το σώμα Σ_1 αφήνεται ελεύθερο κινείται προς τη θέση ισορροπίας της ταλάντωσης που είναι η θέση φυσικού μήκους του ελατηρίου την οποία, όταν ξεπερνά, το ελατήριο αρχίζει να επιμηκύνεται και το σώμα Σ_2 με την επίδραση της $F_{\epsilon\lambda 2}$ αποκολλάται από τον κατακόρυφο τοίχο και επιταχύνεται, ενώ το σώμα Σ_1 με την επίδραση της $F_{\epsilon\lambda 1}$ επιβραδύνεται. Το σύστημα σώμα Σ_1 -ελατήριο-σώμα Σ_2 είναι μονωμένο διότι $\Sigma \vec{F}_{\text{Εξωτερικών, γγ}'} = 0$ και η ορμή του διατηρείται. Για τις χρονικές στιγμές που το σώμα Σ_1 διέρχεται από τη θέση ισορροπίας της Α.Α.Τ με ταχύτητα u_{\max} και το σώμα Σ_2 έχει ταχύτητα μέτρου $u_2 = \frac{u_{\max}}{3}$



και θετική τη φορά κίνησης των σωμάτων :

$$m_1 u_{\max} = m_1 u_1 + m_2 u_2 \Rightarrow m_1 u_{\max} = m_1 u_1 + m_2 \frac{u_{\max}}{3} \Rightarrow u_1 = \frac{2u_{\max}}{3} \quad (1)$$

Η μηχανική ενέργεια του συστήματος διατηρείται, διότι το σύστημα κινείται με την επίδραση συντηρητικών δυνάμεων, για τις ίδιες χρονικές στιγμές:

$$\frac{1}{2} m_1 u_{\max}^2 = \frac{1}{2} m_1 u_1^2 + \frac{1}{2} m_2 u_2^2 + \frac{1}{2} k \Delta l^2 \xrightarrow{m_1=m_2=m} \frac{1}{2} m \frac{4}{9} u_{\max}^2 = \frac{1}{2} k \Delta l^2 \Rightarrow \Delta l = \frac{2u_{\max}}{3} \sqrt{\frac{m}{k}} \xrightarrow{\sqrt{\frac{m}{k}} = \frac{1}{\omega}} \Delta l = \frac{2A}{3} \quad (2)$$

Στα σώματα Σ_1 και Σ_2 το ελατήριο ασκεί τις δυνάμεις $F_{\epsilon\lambda 1}$ και $F_{\epsilon\lambda 2}$ αντίστοιχα και αυτά ασκούν στο ελατήριο τις αντιδράσεις τους $F'_{\epsilon\lambda 1}$ και $F'_{\epsilon\lambda 2}$ αντίστοιχα.

$$\frac{\Delta U_{\epsilon\lambda}}{\Delta t} = \frac{\Delta W_{F'_{\epsilon\lambda 1}}}{\Delta t} + \frac{\Delta W_{F'_{\epsilon\lambda 2}}}{\Delta t} \Rightarrow \frac{\Delta U_{\epsilon\lambda}}{\Delta t} = \frac{F'_{\epsilon\lambda 1} \Delta x_{\text{συν}0}}{\Delta t} + \frac{F'_{\epsilon\lambda 2} \Delta x_{\text{συν}180}}{\Delta t} \Rightarrow \frac{\Delta U_{\epsilon\lambda}}{\Delta t} = k \Delta l u_1 - k \Delta l u_2 \quad (1)$$

$$\frac{\Delta U_{\epsilon\lambda}}{\Delta t} = k \Delta l \left(\frac{2u_{\max}}{3} - \frac{u_{\max}}{3} \right) \Rightarrow \frac{\Delta U_{\epsilon\lambda}}{\Delta t} = k \frac{2A}{3} \frac{u_{\max}}{3} \Rightarrow \frac{\Delta U_{\epsilon\lambda}}{\Delta t} = \frac{2kA u_{\max}}{9}$$

Σχόλιο 2

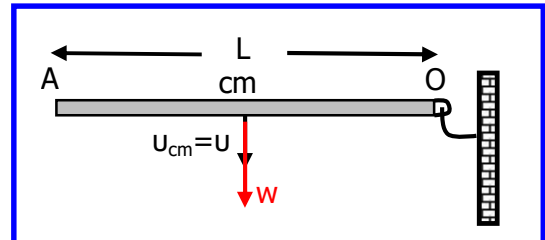
Η δυναμική ενέργεια του ελατηρίου σ' αυτή την περίπτωση μεταβάλλεται από δύο δυνάμεις που ασκούνται στα άκρα του ελατηρίου τα οποία όμως κινούνται με διαφορετικές ταχύτητες. Η συνήθης πρακτική να υπολογίζουμε την αλγεβρική τιμή του έργου της δύναμης του ελατηρίου από τη σχέση $W_{F_{\epsilon\lambda}} = -\Delta U$ ή $W_{F'_{\epsilon\lambda}} = \Delta U$ δεν μπορεί να χρησιμοποιηθεί για κάθε μια από τις δύο δυνάμεις διότι η

μεταβολή της δυναμικής ενέργειας του ελατηρίου σχετίζεται με έργο που εκτελούν στο ελατήριο και οι δύο δυνάμεις. Έτσι ο υπολογισμός των έργων των δύο δυνάμεων γίνεται από τον ορισμό του έργου δύναμης σταθερού μέτρου, καθώς ως τέτοια θεωρείται η κάθε μια από τις δυνάμεις για το στοιχειώδες χρονικό διάστημα στη διάρκεια του οποίου υπολογίζεται κάθε φορά το στοιχειώδες έργο.

B₃.

α. ii

β. Κατά την πρόσκρουση- σύνδεση της ράβδου με το άγκιστρο σ' αυτήν ασκούνται το βάρος W και η δύναμη επαφής από το άγκιστρο. Επειδή η διάρκεια της πρόσκρουσης –σύνδεσης ράβδου – άγκιστρου είναι αμελητέα, ως προς το άκρο της O ράβδου ισχύει $\Sigma \tau_{εξ}=0$ και η στροφορμή της ράβδου διατηρείται σταθερή :



$$L_{(O)πριν} = L_{(O)μετα} \Rightarrow M u \frac{L}{2} = I_{(O)} \omega \stackrel{\Theta, \text{Steiner}}{\Rightarrow} M u \frac{L}{2} = \left(\frac{1}{12} M L^2 + \frac{1}{4} M L^2 \right) \omega \Rightarrow \omega = \frac{3u}{2L} \quad (1)$$

Η απώλεια κινητικής ενέργειας της ράβδου κατά την κρούση είναι:

$$|\Delta K| = K_{πριν} - K_{μετά} = \frac{1}{2} M u^2 - \frac{1}{2} \frac{1}{3} M L^2 \omega^2 \stackrel{(1)}{\Rightarrow} |\Delta K| = \frac{1}{2} M u^2 - \frac{1}{2} \frac{1}{3} M L^2 \frac{9u^2}{4L^2} \Rightarrow |\Delta K| = \frac{M u^2}{8}.$$

Σχόλιο 3

Η μεταφορική κίνηση της ράβδου έως και πριν την πρόσκρουσή της στο άγκιστρο αντιπροσωπεύεται από την κίνηση του κέντρου μάζας της το οποίο έχει ταχύτητα $u_{cm}=u$ και απέχει από το O , $\frac{L}{2}$.

Μετά την πρόσκρουση, η ράβδος αρχίζει να στρέφεται περί το άκρο της O .

ΘΕΜΑ Γ

Γ₁. Από την ισορροπία του αγωγού ΚΛ: $\Sigma F=0 \Rightarrow mg - I_{κλ} L = 0 \Rightarrow m = \frac{B I_{κλ} L}{g} \Rightarrow m = 0,6 \text{ Kg} \quad (1)$

Από τον 1^ο κανόνα του Kirchhoff στον κόμβο Κ: $I = I_{κλ} + I_1 + I_2 \Rightarrow I = I_{κλ} + \frac{V_{κλ}}{R_1} + \frac{V_{κλ}}{R_2} \quad (2)$

Αλλά $V_{κλ} = V_{π} = E - I r \quad (3)$. Από (2) και (3): $I = I_{κλ} + \frac{E - I r}{R_1} + \frac{E - I r}{R_2} \Rightarrow 9I = 54 \Rightarrow I = 6 \text{ A} \quad (4)$

Από (3) και (4): $V_{κλ} = 6 \text{ V} \Rightarrow I_{κλ} R_{κλ} = 6 \text{ V} \Rightarrow R_{κλ} = 2 \Omega \quad (5)$

Γ₂. Τη χρονική στιγμή $t_0=0$ που ανοίγουμε το διακόπτη Δ_1 , ο αγωγός ΚΛ αρχίζει να κινείται με την επίδραση του βάρους W και η επαγωγική Η.Ε.Δ ($E_{εν}$) που αναπτύσσεται στον αγωγό ΚΛ δημιουργεί ηλεκτρικό ρεύμα με αποτέλεσμα ο αγωγός ΚΛ να δέχεται την επίδραση δύναμης Laplace (F_L) που σύμφωνα με τον κανόνα του Lenz αντιτίθεται στην προς τα κάτω κίνηση του αγωγού. Καθώς ο αγωγός επιταχύνεται η $E_{εν}$ αυξάνεται, κατά συνέπεια αυξάνεται και η ένταση του ρεύματος $I_{κλ}$, άρα

το μέτρο της F_L αυξάνεται και ο αγωγός ΚΛ εκτελεί κίνηση επιταχυνόμενη με επιτάχυνση ελαττούμενου μέτρου.

Από το Νόμο του Ohm στο κύκλωμα που δημιουργείται :

$$I_{\text{ΚΛ}} = \frac{E_{\text{εν}}}{R_{\text{ολ}}} \Rightarrow I_{\text{ΚΛ}} = \frac{BuL}{\frac{R_1 R_2}{R_1 + R_2} + R_{\text{ΚΛ}}} \Rightarrow I_{\text{ΚΛ}} = \frac{u}{2} \quad (\text{S.I}) \quad (6)$$

Από το 2^ο Νόμο του Newton:

$$\Sigma F = ma \Rightarrow mg - BI_{\text{ΚΛ}}L = ma \stackrel{a=0}{\Rightarrow} mg = I_{\text{οπ1}}BL \Rightarrow mg = BL \frac{u_{\text{οπ1}}}{2} \Rightarrow$$

$$u_{\text{οπ1}} = \frac{2mg}{BL} \Rightarrow u_{\text{οπ1}} = 6 \frac{\text{m}}{\text{s}} \quad (7)$$

Γ₃.Επειδή οι εντάσεις των ρευμάτων που διαρρέουν τους αντιστάτες R_1 , R_2 και $R_{\text{ΚΛ}}$ μέχρι να αποκτήσει η ταχύτητα την οριακή της τιμή μεταβάλλονται, για το χρονικό διάστημα $0 \leq t \leq t_1$, όπου

t_1 =η χρονική στιγμή που η ταχύτητα γίνεται $u_{\text{οπ1}}$:

$$q_1 = \int_{t_0=0}^{t_1} I_1 \Delta t \Rightarrow q_1 = \int_{t_0=0}^{t_1} \frac{V_{\text{ΚΛ}}}{R_1} \Delta t \Rightarrow q_1 = \frac{1}{R_1} \int_{t_0=0}^{t_1} V_{\text{ΚΛ}} \Delta t \quad (8)$$

και αντίστοιχα: $q_2 = \frac{1}{R_2} \int_{t_0=0}^{t_1} V_{\text{ΚΛ}} \Delta t \quad (9)$. Από τη διαίρεση των **(8)** και **(9)**:

$$\frac{q_1}{q_2} = \frac{\frac{1}{R_1} \int_{t_0=0}^{t_1} V_{\text{ΚΛ}} \Delta t}{\frac{1}{R_2} \int_{t_0=0}^{t_1} V_{\text{ΚΛ}} \Delta t} \Rightarrow \frac{q_1}{q_2} = \frac{R_2}{R_1} \Rightarrow \frac{q_1}{q_2} = \frac{6}{3} \Rightarrow \frac{q_1}{q_1 + q_2} = \frac{6}{9} \stackrel{q_1=0,2C}{\Rightarrow} q_1 + q_2 = \frac{9 \cdot \frac{13}{30}}{6} \Rightarrow q_1 + q_2 = 0,65C$$

Αλλά από την Αρχή Διατήρησης του φορτίου στον κόμβο Κ: $q_{\text{ΚΛ}} = q_1 + q_2$, άρα $q_{\text{ΚΛ}} = 0,65C \quad (9)$

Όμως το $q_{\text{ΚΛ}}$ αποτελεί το ολικό φορτίο που διακινήθηκε στο κύκλωμα από τη χρονική στιγμή $t=0$ έως τη χρονική στιγμή t_1 , από τον τύπο του Neumann:

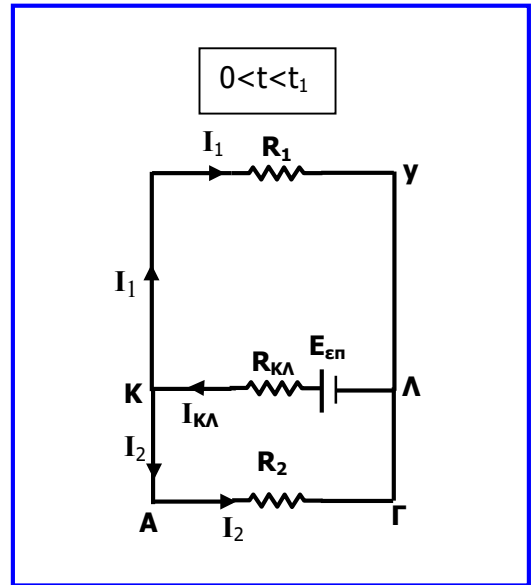
$$q_{\text{ΚΛ}} = \frac{BLh_1}{R_{\text{ολ}}} \Rightarrow h_1 = \frac{q_{\text{ΚΛ}} \left(\frac{R_1 R_2}{R_1 + R_2} + R_{\text{ΚΛ}} \right)}{BL} \stackrel{(10)}{\Rightarrow} h_1 = \frac{0,65(2+2)}{1 \cdot 2} \Rightarrow h_1 = 1,3\text{m} \quad (11)$$

Από την Α.Δ.Ε από τη χρονική στιγμή $t=0$ έως την χρονική στιγμή t_1 :

$$mgh_1 = \frac{1}{2} mu^2 + Q \stackrel{(11)}{\Rightarrow} 7,8\text{J} = \frac{1}{2} 0,6u^2 + 3 \Rightarrow u^2 = 16 \Rightarrow u = 4 \frac{\text{m}}{\text{s}} < u_{\text{οπ1}} = 6 \frac{\text{m}}{\text{s}}.$$

Άρα τη χρονική στιγμή t_1 ο αγωγός ΚΛ δεν έχει αποκτήσει την οριακή του ταχύτητα $u_{\text{οπ1}}$.

Σχόλιο 4 (Για τους διδάσκοντες)



Οι τιμές που επιλέχθηκαν για το $q_1 = \frac{13}{30}$ C και τη θερμότητα $Q=3J$ και η μετατόπιση $h_1=1,3m$ που αυτές με τη σειρά τους δίνουν, είναι πολύ καλές προσεγγίσεις των τιμών που προκύπτουν, αν η χρονική στιγμή t_1 αντιστοιχεί σε μια σταθερά χρόνου $T = \frac{mR_{ολ}}{B^2L^2}$.

Γ4. Στο νέο κύκλωμα που δημιουργείται μετά το άνοιγμα του διακόπτη Δ_2 με εφαρμογή του Νόμου του Ohm:

$$I' = \frac{E_{\epsilon n}}{R_{K\Lambda} + R_2} \Rightarrow I' = \frac{BuL}{R_{K\Lambda} + R_2} \Rightarrow I' = \frac{U}{4} \quad (\text{S.I}) \quad (12)$$

Από το 2^ο Νόμο του Newton:

$$\Sigma F = ma \Rightarrow mg - BI'L = ma \Rightarrow mg = I'_{\text{op2}} BL \Rightarrow mg = BL \frac{U_{\text{op2}}}{4} \Rightarrow$$

$$U_{\text{op2}} = \frac{4mg}{BL} \Rightarrow U_{\text{op2}} = 12 \frac{m}{s} \quad (13)$$

Οι ζητούμενοι ρυθμοί είναι:

$$\frac{\Delta U_{\beta}}{\Delta t} = -\frac{\Delta W_w}{\Delta t} \Rightarrow \frac{\Delta U_{\beta}}{\Delta t} = -mgu_{\text{op2}} \xrightarrow{(1)} \frac{\Delta U_{\beta}}{\Delta t} = -72 \frac{J}{s}$$

$$\frac{\Delta K}{\Delta t} = \Sigma F u_{\text{op2}} \xrightarrow{\Sigma F=0} \frac{\Delta K}{\Delta t} = 0$$

$$\frac{\Delta Q}{\Delta t} = I'^2_{\text{op2}} (R_{K\Lambda} + R_2) \xrightarrow{(12)} \frac{\Delta Q}{\Delta t} = 3^2 \cdot 8 \frac{J}{s} \Rightarrow \frac{\Delta Q}{\Delta t} = 72 \frac{J}{s}. \text{ Άρα, } \left| \frac{\Delta U_{\beta}}{\Delta t} \right| = \frac{\Delta K}{\Delta t} + \frac{\Delta Q}{\Delta t} \text{ σε συμφωνία με την Αρχή}$$

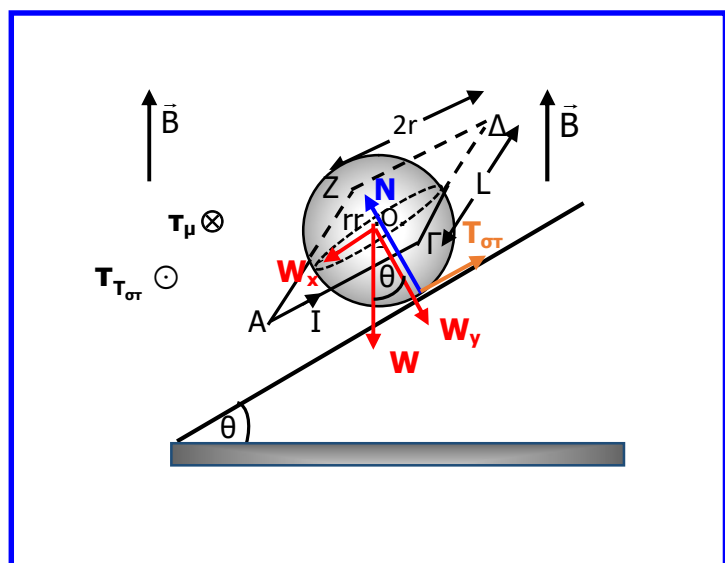
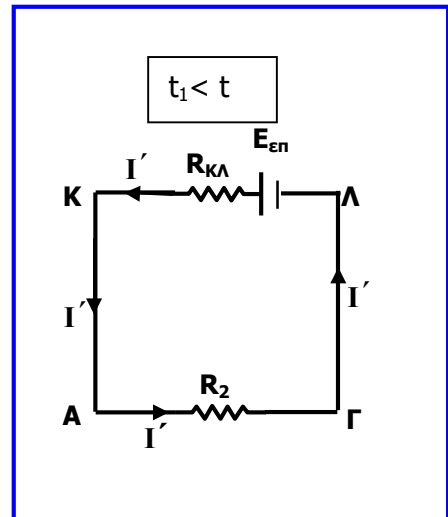
Διατήρησης της Ενέργειας (στη μονάδα του χρόνου, διατήρηση της ισχύος).

ΘΕΜΑ Δ

Δ1. Από τις δυνάμεις που επιδρούν στο σύστημα σφαίρα- πλαίσιο, το βάρος W της σφαίρας και η κάθετη αντίδραση N από το κεκλιμένο επίπεδο δεν έχουν ροπή ως προς τον άξονα που διέρχεται από κέντρο μάζας και είναι κάθετος στο επίπεδο της διάταξης. Για να ισορροπεί το σύστημα πρέπει η ροπή του ζεύγους των δυνάμεων που ασκείται στο πλαίσιο από το ομογενές μαγνητικό πεδίο και είναι ωρολογιακής φοράς να αναιρείται από τη ροπή της στατικής τριβής που πρέπει να είναι

αντι-ωρολογιακής φοράς, άρα η φορά της $T_{\sigma\tau}$ πρέπει να είναι προς τα πάνω. (όπως φαίνεται στο παράπλευρο σχήμα).

Από τις συνθήκες ισορροπίας του συστήματος σφαίρα- πλαίσιο:



$$\Sigma F_x = 0 \Rightarrow T_{\sigma\tau} - W_x = 0 \Rightarrow T_{\sigma\tau} = mg\eta\hat{\theta} \quad (1)$$

$$\Sigma T_{(o)} = 0 \Rightarrow T_{\mu} - T_{\sigma\tau}r = 0 \Rightarrow T_{\sigma\tau}r = 2BrLI\eta\hat{\theta} \Rightarrow T_{\sigma\tau} = 2BLI\eta\hat{\theta} \quad (2)$$

$$\text{Από (1) και (2): } 2BLI\eta\hat{\theta} = mg\eta\hat{\theta} \Rightarrow I = \frac{mg}{2BL} \quad (3)$$

Από τη σχέση (3) πράγματι προκύπτει ότι η ένταση του ρεύματος που πρέπει να διαρρέει το πλαίσιο, ώστε το σύστημα να ισορροπεί, είναι ανεξάρτητη από τη γωνία κλίσης του κεκλιμένου επιπέδου.

Δ₂. Καθώς το πλαίσιο ΑΓΔΖ στρέφεται με σταθερή γωνιακή συχνότητα ω μέσα στο Ο.Μ.Π η μαγνητική ροή που διέρχεται από αυτό είναι της μορφής

$\Phi = BS \cos\hat{\theta}$ συνωτ που με τη μεταβολή της δίνει μια εναλλασσόμενη αρμονική Η.Ε.Δ πλάτους

$V = BS\omega \sin\hat{\theta}$ ή $V = B2rL\omega \sin\hat{\theta}$. Το εναλλασσόμενο αρμονικό ρεύμα που αυτή δίνει, είναι πλάτους

$$I = \frac{B2rL\omega \sin\hat{\theta}}{R} \quad (4)$$

Επειδή θέλουμε το συνεχές ρεύμα του προηγούμενου ερωτήματος να είναι ίσο με το πλάτος του εναλλασσόμενου ρεύματος, από (3) και (4):

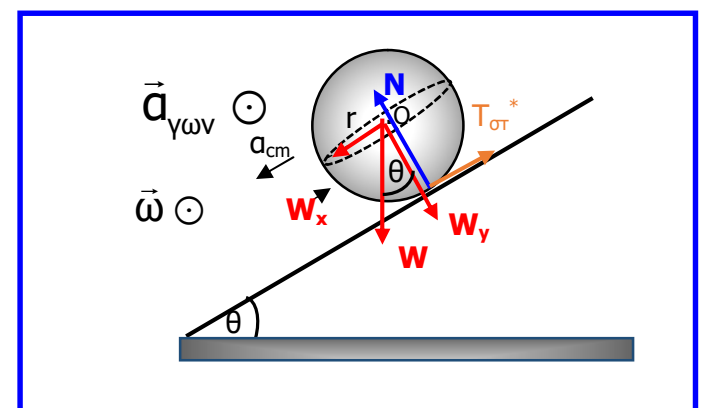
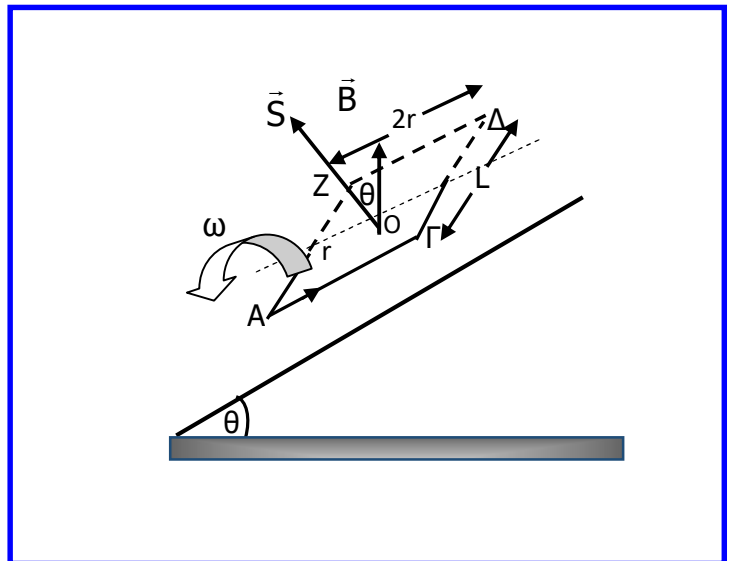
$$\frac{mg}{2BL} = \frac{B2rL\omega \sin\hat{\theta}}{R} \Rightarrow \omega = \frac{mgR}{4B^2L^2r \sin\hat{\theta}} \Rightarrow \omega = \frac{1 \cdot 10 \cdot 81 \cdot 10^{-2}}{4 \cdot 1^2 \cdot 9 \cdot 10^{-2} \cdot 10^{-1} \cdot 9 \cdot 10^{-1}} \Rightarrow \omega = 250 \frac{\text{rad}}{\text{s}}$$

Δ₃. Μετά την απομάκρυνση του πλαισίου η σφαίρα αρχίζει να κυλιέται, θεωρώντας ότι η κίνησή της είναι η επαλληλία μιας μεταφορικής και μιας στροφικής κίνησης περί το κέντρο μάζας της, θεωρώντας θετικές φορές για τις δυνάμεις και τις ροπές, τις φορές των κινήσεων, από τον θεμελιώδη νόμο αντίστοιχα έχουμε:

$$mg\eta\hat{\theta} - T_{\sigma\tau}^* = ma_{\text{cm}} \quad (5)$$

$$T_{\sigma\tau}^* r = \frac{2}{5} mr^2 a_{\gamma\omega\nu} \quad (6)$$

Από την άθροιση κατά μέλη των (5) και (6):



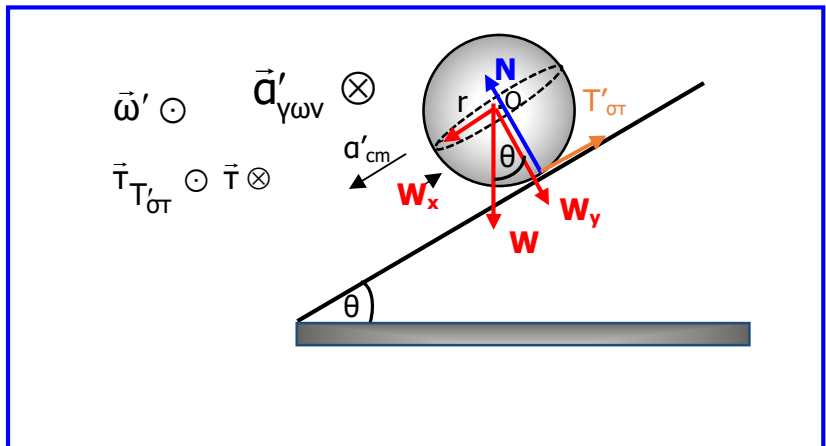
$$mg\eta\hat{\theta} = ma_{cm} + \frac{2}{5}mr^2a_{\gamma\omega\nu} \quad a_{cm}=a_{\gamma\omega\nu}r \Rightarrow a_{cm} = \frac{5g\eta\hat{\theta}}{7} \Rightarrow a_{cm} = 3\frac{m}{s^2} \quad (7)$$

$$a_{cm} = a_{\gamma\omega\nu}r \Rightarrow a_{\gamma\omega\nu} = 30\frac{\text{rad}}{s^2} \quad (8)$$

Οι κινήσεις της σφαίρας είναι ομαλά επιταχυνόμενες, $\omega = a_{\gamma\omega\nu} t$ και η στροφορμή της σφαίρας ως προς το κέντρο μάζας της O τη χρονική στιγμή $t_1=1s$ δίνεται από τη σχέση:

$$L = I_{(O)} \omega \Rightarrow L_{(O)} = \frac{2}{5}mr^2a_{\gamma\omega\nu}t \Rightarrow L_{(O)} = 0,12\frac{\text{Kg m}^2}{s}.$$

Δ4. Από τη χρονική στιγμή $t_1=2s$ που αρχίζει να επιδρά στη σφαίρα το ζεύγος των παράλληλων προς το κεκλιμένο επίπεδο δυνάμεων προφανώς αλλάζει η συνολική ροπή, επομένως και η γωνιακή επιτάχυνση. Όμως η σφαίρα συνεχίζει να κυλιέται, άρα θα πρέπει να αλλάξει και η τιμή της επιτάχυνσης του κέντρου μάζας, χωρίς όμως ουσιαστικά να έχει προστεθεί κάποια άλλη δύναμη (το ζεύγος των παράλληλων προς το κεκλιμένο επίπεδο δυνάμεων δεν μεταβάλλει την ΣF_x). Επομένως, αυτή που για άλλη μια φορά αλλάζει τιμή, είναι η $T_{\sigma\tau}$ που γίνεται $T'_{\sigma\tau}$.



Η μετατόπιση του κέντρου μάζας της σφαίρας στο χρονικό διάστημα $\Delta t = t_1 - t_0$ είναι:

$$\Delta x_1 = \frac{1}{2}a_{cm}t_1^2 \Rightarrow \Delta x_1 = 6m \quad (9), \text{ όμως η συνολική μετατόπιση στο χρονικό διάστημα } \Delta t = t_2 - t_0 \text{ είναι:}$$

$$\Delta x_{\text{ολ}} = \Delta x_1 + \Delta x_2 \Rightarrow \Delta x_2 = 10,5 - 6 \Rightarrow \Delta x_2 = 4,5m \quad (10)$$

Αν η νέα επιτάχυνση του κέντρου μάζας είναι a'_{cm} , και η νέα τιμή της γωνιακής επιτάχυνσης είναι $a'_{\gamma\omega\nu}$, η μετατόπιση Δx_2 του κέντρου μάζας της σφαίρας στο χρονικό διάστημα $\Delta t = t_2 - t_1$ είναι:

$$\Delta x_2 = u_{cm1}(t_2 - t_1) + \frac{1}{2}a'_{cm}(t_2 - t_1)^2 \Rightarrow \Delta x_2 = a_{cm}(t_1 - t_0)(t_2 - t_1) + \frac{1}{2}a'_{cm}(t_2 - t_1)^2 \Rightarrow (10)$$

$$4,5m = 3 \cdot 2 \cdot 1 + \frac{1}{2}a'_{cm} \cdot 1^2 \Rightarrow a'_{cm} = -3\frac{m}{s^2} \quad (11). \text{ Η φυσική σημασία του } (-) \text{ είναι ότι η σφαίρα επιβραδύνεται στη μεταφορική κίνηση, άρα, λόγω κύλισης και στη στροφική κίνηση όπου θα έχει γωνιακή επιτάχυνση } a'_{\gamma\omega\nu} = \frac{a'_{cm}}{r} \Rightarrow a'_{\gamma\omega\nu} = -30\frac{\text{rad}}{s^2} \quad (12).$$

Άρα, η ροπή του ζεύγους έχει φορά ωρολογιακή $\tau \otimes$

Από τον θεμελιώδη νόμο για τη μεταφορική και τη στροφική κίνηση αντίστοιχα έχουμε:

$$mg\eta\hat{\theta} - T'_{\sigma r} = -m|a'_{cm}| \quad (13)$$

$$T'_{\sigma r} r - \tau = -\frac{2}{5}mr^2|a'_{\gamma\omega v}| \quad (14)$$

Από την άθροιση κατά μέλη των (13) και (14):

$$mg\eta\hat{\theta} - \frac{\tau}{r} = -m|a'_{cm}| - \frac{2}{5}mr^2|a'_{\gamma\omega v}| \stackrel{a'_{cm}=a'_{\gamma\omega v}r}{\Rightarrow} mg\eta\hat{\theta} - \frac{\tau}{r} = -\frac{7}{5}m|a'_{cm}| \Rightarrow \tau = mg\eta\hat{\theta} + \frac{7}{5}mr|a'_{cm}| \stackrel{(13)}{\Rightarrow} \tau = 0,84Nm$$

Δ5. Τη χρονική στιγμή $t_1=3s$ οι ζητούμενοι ρυθμοί είναι:

$$\frac{\Delta L_{(o)}}{\Delta t} = I_{(o)}a'_{\gamma\omega v} \Rightarrow \frac{\Delta L_{(o)}}{\Delta t} = \frac{2}{5}mr^2a'_{\gamma\omega v} \stackrel{(14)}{\Rightarrow} \frac{\Delta L_{(o)}}{\Delta t} = -0,12 \frac{Kgm^2}{s^2}$$

$$\frac{\Delta K}{\Delta t} = \Sigma Fu'_{cm} + \Sigma \tau\omega' \Rightarrow \frac{\Delta K}{\Delta t} = ma'_{cm}u'_{cm} + I_{(o)}a'_{\gamma\omega v}\omega' \Rightarrow$$

$$\frac{\Delta K}{\Delta t} = ma'_{cm}u'_{cm} + I_{(o)}a'_{\gamma\omega v} \frac{u'_{cm}}{r} \Rightarrow \frac{\Delta K}{\Delta t} = (ma'_{cm} + \frac{2mr^2a'_{\gamma\omega v}}{5r})u'_{cm} \stackrel{a'_{cm}=a'_{\gamma\omega v}r}{\Rightarrow} \frac{\Delta K}{\Delta t} = (ma'_{cm} + \frac{2ma'_{cm}}{5})u'_{cm} \Rightarrow$$

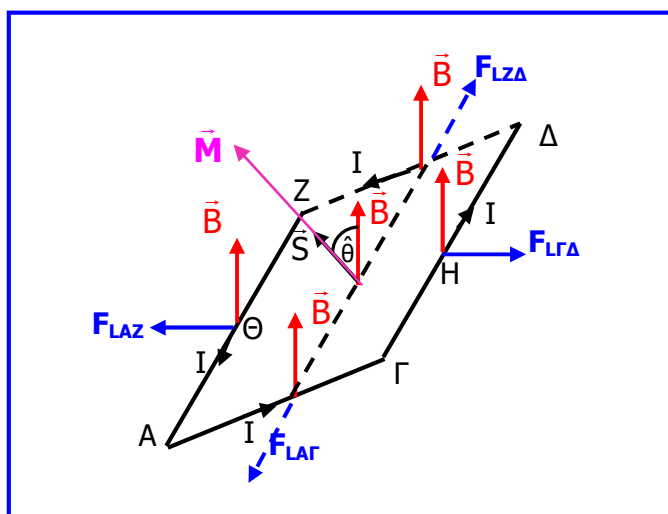
$$\frac{\Delta K}{\Delta t} = \frac{7ma'_{cm}}{5}(u_{cm1} - |a'_{cm}|(t_2 - t_1)) \Rightarrow \frac{\Delta K}{\Delta t} = \frac{7ma'_{cm}}{5}(a_{cm}t_1 - |a'_{cm}|(t_2 - t_1)) \stackrel{(7)}{\Rightarrow} \stackrel{(11)}$$

$$\frac{\Delta K}{\Delta t} = \frac{7 \cdot 1(-3)}{5}(3 \cdot 2 - 3(3 - 2)) \Rightarrow \frac{\Delta K}{\Delta t} = -12,6 \frac{J}{s}$$

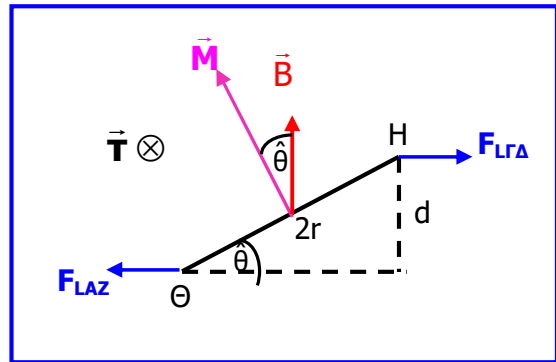
$\omega' = \eta$ γωνιακή ταχύτητα της σφαίρας τη χρονική στιγμή $t_1=3s$.

Σχόλιο 5

Ο βαθμός δυσκολίας του ερωτήματος **Δ1** θα αυξανόταν αν απαιτείτο ναδειχθεί ότι η δράση του Ο.Μ.Π στο πλαίσιο ΑΓΔΖ ανάγεται σε ένα ζεύγος δυνάμεων. Πράγματι, όπως προκύπτει από το παράπλευρο σχήμα οι δυνάμεις $F_{LA\Gamma}$ και $F_{LZ\Delta}$ έχουν την ίδια διεύθυνση, αντίθετες φορές και ίδιο μέτρο, άρα αλληλοαναιρούνται. Οι δυνάμεις F_{LAZ} και $F_{L\Gamma\Delta}$ συνιστούν ζεύγος ροπής τ φοράς ωρολογιακής.



Το μέτρο της ροπής τ υπολογίζεται στο επόμενο σχήμα που αποτελεί προβολή του πλαισίου ΑΓΔΖ στο κατακόρυφο επίπεδο που ανήκουν τα Η και Θ:

$$\tau = F_{LAZ} d \Rightarrow \tau = B I L d \Rightarrow \tau = B I L r \eta \mu \hat{\theta}.$$


Σχόλιο 6 (Για τους διδάσκοντες)

Είναι γνωστό ότι επί δεκαετίες η παρουσίαση του Ηλεκτρομαγνητισμού στις εγκύκλιες σπουδές είναι αποσπασματική. Σε άλλη περίπτωση θα γινόταν αναφορά στο μέγεθος της μαγνητικής ροπής \vec{M} που ορίζεται ως το διανυσματικό μέγεθος που έχει διεύθυνση κάθετη προς το επίπεδο του πλαισίου, φορά που προσδιορίζεται με τον κανόνα της δεξιόστροφης βίδας που στρέφεται κατά τη φορά του ρεύματος που διαρρέει το κύκλωμα και έχει μέτρο $\mathbf{M} = \mathbf{IS}$, όπου I η ένταση του ρεύματος που διαρρέει το πλαίσιο και S το εμβαδόν του πλαισίου.

Η σχέση που συνδέει τη μηχανική ροπή τ του ζεύγους δυνάμεων που ασκείται στο πλαίσιο με τη μαγνητική ροπή είναι: $\tau = \mathbf{M} \times \mathbf{B} \eta \mu \hat{\theta}$. Ο ρόλος της μηχανικής ροπής είναι να στρέψει το διάνυσμα της μαγνητικής ροπής προς τη διεύθυνση της έντασης του μαγνητικού πεδίου όπου το πλαίσιο γίνεται κάθετο προς τη διεύθυνση του μαγνητικού πεδίου, τότε το πλαίσιο μπορεί να ισορροπήσει.

Σχόλιο 7

Στις τρεις διαφορετικές κινητικές καταστάσεις της σφαίρας (ισορροπία, επιταχυνόμενη κίνηση, επιβραδυνόμενη κίνηση) η στατική τριβή, χωρίς να αλλάξει κατεύθυνση πήρε τρεις διαφορετικές τιμές $T_{στ}, T_{στ}^*, T'_{στ}$.

Με το διαγώνισμα αυτό έγινε μια προσπάθεια να προταθούν θέματα που δεν απαιτούν μακρόσυρτες διαδικασίες επίλυσης και εξετάζουν βασικές αρχές της Φυσικής, όπως αυτές παρουσιάζονται, κατά την διάρκεια των εγκύκλιων σπουδών. Η συγκυρία για τους υποψηφίους των φετινών Πανελληνίων Εξετάσεων είναι δύσκολη για μια σειρά λόγων που είναι γνωστοί.

Με τις καλλίτερες ευχές μου για την ευόδωση των στόχων όλων όσων πρόκειται να διαγωνιστούν, αποφάσισα να καταθέσω την παραπάνω εξεταστική πρόταση.

Ξ.Σ.Στεργιάδης